

NOVI DIGITALNI VATMETAR/BROJILO BAZIRAN NA UPOTREBI SPORIH A/D KONVERTORA

P. Petrović, Tehnički fakultet Čačak, Svetog Save 65, Čačak, Srbija i Crna Gora
V. Vujičić, Z. Mitrović, Fakultet tehničkih nauka, Novi Sad, Trg D. Obradovića 6, Srbija i Crna Gora

UVOD

Kroz ovaj rad obrađena je problematika merenja električnih veličina u distributivnim mrežama (napon, struja, snaga, energija, faktor snage, frekvencija), sa aspekta tačnosti takvog merenja i mogućnosti za jednostavnu i jeftinu praktičnu realizaciju. Za realizaciju je iskorišćen spor, ali izuzetno precizan **A/D** konvertor sa dvojnim nagibom, što je iziskivalo ispitivanje stacionarnosti posmatrane distributivne mreže. Svakako da pojam stacionarnosti treba shvatiti relativno, jer se on odnosi na stacionarnost u kratkom intervalu vremena koji je potreban za realizaciju merenja po predloženoj metodi (par sekundi) [1]. O stacionarnosti celokupnog **EES** se ipak ne može govoriti imajući u vidu sve moguće prelazne pojave, nelinearnosti i različite naponske nivoe na kojima se merenje može sprovesti. Potvrđena "stacionarnost" posmatranog sistema pruža mogućnost primene jednostavnog koncepta merenja električnih veličina (struja, napon, snaga, energija), zasnovanog na primeni tkz. "**stroboscopic technique (synchronous undersampling)**" (stroboskopske tehnike), uz upotrebu sporih, ali izuzetno preciznih **A/D** konvertora sa dvojnim nagibom, visoke rezolucije [2]. Uzimajući u obzir iznete činjenice, jasno je da interval koji je potreban da bi se obavilo korektno procesiranje posmatranih veličina, postaje vrlo kratak sa tačke gledišta inercije tako velikog sistema kakav je distributivna mreža. Ovo je u potpunosti potvrđeno eksperimentalnim merenjima koja su izvedena. Vreme potrebno za sprovođenje merenja je oko 1 sekunde [1]. Nasuprot tehnicima sinhronog semplovanja, merenje je u ovom slučaju izvedeno sa znatno manjom frekvencijom semplovanja u odnosu na onu koja proizilazi iz **Nyquist**-ovog kriterijuma. To je i razlog zašto se vrlo spori, jeftini, ali izuzetno precizni **A/D** konvertori, kakav je konvertor sa dvojnim nagibom ("**dual slope**") koristi u predloženom mernom sistemu. Standardni **A/D** konvertor sa dvojnim nagibom radi sa frekvencijom semplovanja u opsega od 4 do 96 Hz, u zavisnosti od ulazne amplitude. Napon i struja iz distributivne mreže se koriste kao ulazne veličine. U posmatranom sistemu, odmerci napona i struje se uzimaju na rastojanju koje je definisano sledećim izrazom:

gde je N ceo broj perioda između uzetih odmeraka posmatranog signala, T perioda osnovnog harmonika posmatranog signala, a Δt kašnjenje uslovljeno procesiranjem u sistemu. Δt zavisi od harmonijskog sadržaja ulaznog signala [1]. Iz tog razloga se ono ne može unapred specificirati. Problem šuma koji postoji u svakom realnom sistemu, obzirom da se vrši usrednjavanje tokom izračunavanja aktivne snage, nije od značaja iz razloga što je srednja vrednost šuma jednaka nuli. Moguća nelinearna izobličenja u procesu tranzicije ne traju dugo, pa se mogu izbeći u razmatranju, sa stanovišta dužine mernog perioda predloženog digitalnog instrumenta za merenje protoka snage. Merenja na distributivnoj mreži u Jugoslaviji tokom nekoliko minuta nisu pokazala značajnije promene u vrednosti posmatranog signala. Analiza pokazuje da se zahtevana inertnost može ograničiti na period od nekoliko sekundi.

PRAKTIČNA REALIZACIJA

U praktičnoj realizaciji predloženog digitalnog mernog sistema pošlo se od svih postavki koje su iznete u prethodnom tekstu ovog rada. Osnovna procesirajuća jedinica na ploči je **A/D** konvertor sa dvojnim nagibom. Za ovu priliku izabran je konvertor firme **Linear Technology TC530**, koji po svojim karakteristikama zadovoljava sve postavljene zahteve ovakvog projekta. Jedan od razloga što smo se opredelili za ovo kolo je i taj što je ono bilo najdostupnije u ovom momentu. Treba reći, da ako bi se ovakav merni sistem uveo u praksu, moglo bi se upustiti u još detaljniju pretragu za još povoljnijom komponentom, pre svega po ponuđenoj ceni. **TC530** nudi rezoluciju čak do 16 bita, poseduje serijski port, promenljivu brzinu konverzije zavisno od primenjene rezolucije, automatsku detekciju polariteta ulaznog signala i njegovog eventualnog prekoračenja dozvoljenog opsega. Konverzija se inicira kada se **RESET** ulazni signal obori na nizak logički nivo. Nakon što se konverzija završi, podaci se smeštaju u izlazni šift (*shift*) registar, a signal **EOC (End Of Conversion)** saopštava da su na raspolaganju novi podaci. Konvertovani podaci (kao i eventualno prekoračenje i biti polariteta) drže se u ovom izlaznom šift registru sve dok se ne očitaju od strane procesora, ili dok se ne završi sledeća konverzija (sve do tada stoje na raspolaganju korisniku). Obzirom da ovaj konvertor može obaviti različit broj konverzija u sekundi (za 16-bitnu rezoluciju integraciono vreme mu je 66ms), prema proračunu koji daje proizvođač, biraju se različite vrednosti spoljnih elemenata: R_{INT} , C_{INT} , C_{REF} , C_{AZ} . Za 16 bitnu rezoluciju (kakva se i zahteva u ovoj realizaciji) potreban je otpornik R_{INT} od 100k Ω , $C_{INT}=0,33\mu F$ i $C_{REF}=C_{AZ}=0,22\mu F$, pri čemu je moguće obaviti do 4 konverzije u sekundi. Za veći broj konverzija pri istoj rezoluciji (za više od 7 konverzija u sekundi) treba promeniti vrednosti kapacitivnosti na 0,1 μF . Našom realizacijom su predviđena oba pomenuta moda rada kako bi se što preciznije i praktično proverio predloženi digitalni merni sistem. Na preciznost konverzije upravo presudan uticaj ima preciznost otpornika R_{INT} iz kog razloga je iskorišćen laserski trimovan otpornik sa greškom od 0,01%.

Kompletanu kontrolu rada **A/D** konvertora, odnosno prikupljanje podataka nakon što je obavljena konverzija, kao i sva potrebna preračunavanja efektivne vrednosti napona, struje ili aktivne snage, obavljaju se preko standardnog mikroprocesora **68HC11** firme **Motorola**. Iskorišćen je upravo ovaj mikroprocesor zbog svoje jednostavnosti i pouzdanosti u radu, polazeći od činjenice da sva potrebna preračunavanja nisu preterano komplikovana.

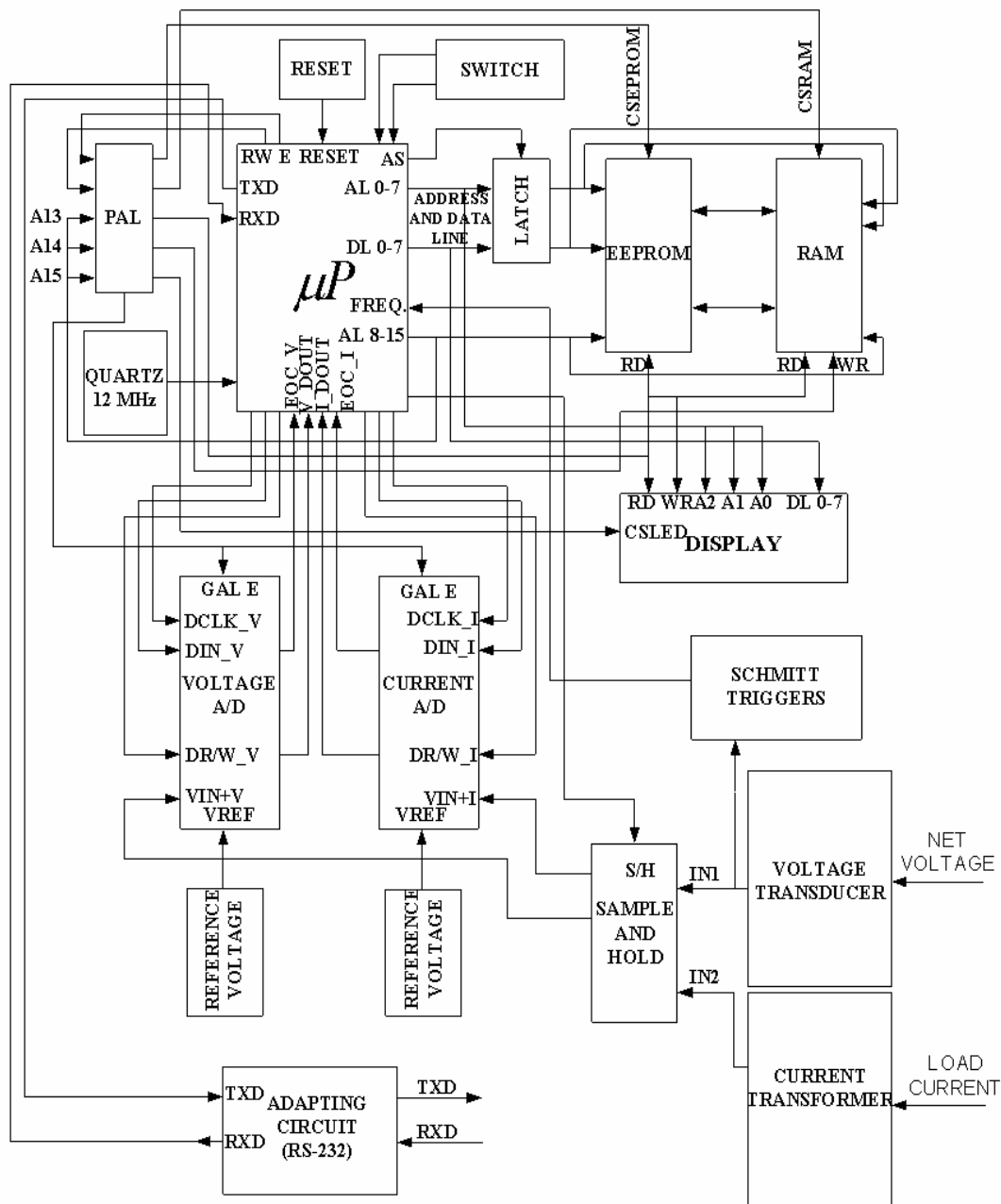
U ovde ponuđenom rešenju koristi se i posebno kolo za *sample and hold*, obzirom da gore opisani konvertor nema u sebi integrisano ovo kolo. Kao *sample and hold* kolo iskorišćeno je kolo **AD684** firme **Analog Devices**. To je četvorokanalni *sample and hold* pojačavač. Dva kanala su iskorišćena za merenje signala napona i struje, dok su preostala dva ostala neiskorišćena. Ovo kolo se zbog svojih dobrih performansi po ceni približava ceni upotrebljenog **A/D**. Ovaj pojačavač zahteva samo 500ns za postavljanje (*settings*) u *hold* modu, a sprovodi akviziciju sa tačnošću od 0,01%. On poseduje interne kondezatore i vrlo nizak *droop-rate* od 0,01 $\mu V/ms$. Vreme akvizicije je samo 1 μs sa vrlo malim *aperture jitter*-om (75ps), ulazi, izlazi kao i kontrola *sample and hold* kola su potpuno nezavisni. Zbog vrlo male izlazne impedanse mogu se koristiti i kod ultra brzih **A/D** konvertora

Blok šema realizovanog digitalnog vatmetra/brojila dat je na slici 1.

Blokovi za napajanje koji nisu detaljno iscrtni su standardne konfiguracije: trafo 220V/12V sa diodnim ispravljačem i potrebnim stabilizatorima i filtarskim kondezatorima, kojima se obezbeđuje napajanje $\pm 12V$ i $+5V$, kako to i zahtevaju uneta integrisana kola. Deo za prilagođenje naponskog i strujnog signala koji će se procesirati, izveden je preko preciznih otpornika (trimovanih), odnosno merenje strujnog signala se obavlja preko preciznog šant otpornika (polazno rešenje, mada je na ploči predviđena i mogućnost za uvođenje instrumentacionog pojačavača sa strujnim trafoom).

Sa slike se može uočiti da su iskorišćena dva konvertora **TC530**, jedan za merenje signala napona, a drugi za merenje signala struje. Program po kome radi mikroprocesor smešta se u spoljni **EEPROM**, pored koga je na ploči predviđeno i mesto za spoljni **RAM**, kako bi se omogućilo smeštanje nekih

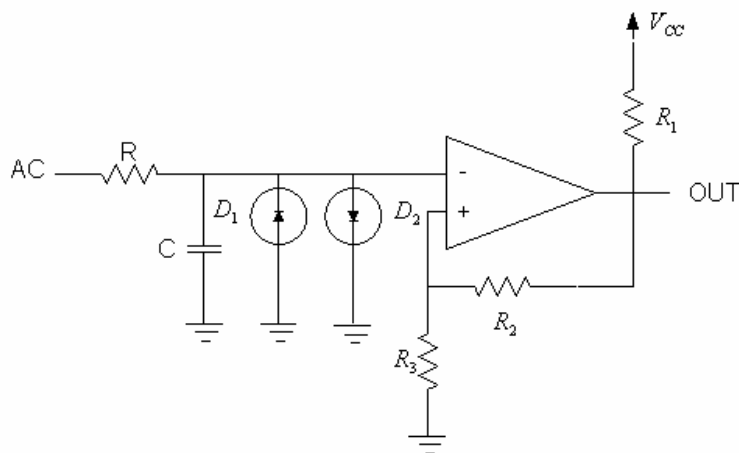
podataka, koji se mogu koristiti za naknadnu obradu i da bi se obezbedile pomoćne memorijske lokacije prilikom izvođenja svih predviđenih preračunavanja ovim mernim sistemom. Obzirom da se teži da uređaj bude što je moguće fleksibilniji prema implementiranom softveru, može se pretpostaviti da svaka kasnija modifikacija i upotreba nekog kvalitetnijeg algoritma može iziskivati upotrebu bafera. Adresiranje periferija i memorija izvršeno je mapiranjem adresnog prostora uz upotrebu odgovarajućeg dekodera (**PAL** kolo).



Preko **LED DISPLAY**-a moguće je vizuelno praćenje rezultata obrade (tj. izračunate efektivne vrednosti napona, struje ili aktivne snage u sistemu), a predviđenim tasterima moguće je izvršiti selekciju potrebnog tipa merenja. Pored ovih osnovnih elemenata, na ploči se nalaze i ostali uobičajeni elementi za spregu, oscilatorno kolo mikroprocesora,...

Dva predviđena tastera omogućavaju izbor željenog ispisa rezultata na **DISPLAY**-u. Pritiskom na prvi taster na displeju će biti ispisana efektivna vrednost merenog napona u voltima u jednoj koloni, a u drugoj efektivna vrednost struje u amperima. Pritiskom na drugi taster biće prikazani podaci o aktivnoj snazi na opterećenju u vatima i frekvencija osnovnog harmonika naponskog signala izražena u hertzima.

Za merenje frekvencije merenog signala iskorišćen je komparator kojim se detektuje prolazak ulaznog sinusnog (ili složenoperiodičnog) signala kroz nulu, a određivanje trenutne frekvencije se obavlja preko brojačkih resursa samog mikroprocesora. Na osnovu sprovedene analize u ranijem tekstu disertacije ovakva procedura obezbeđuje više nego zadovoljavajuću tačnost u određivanju frekvencije merenog signala. Pored toga, ona je na ovaj način hardverski i softverski najmanje zahtevna. Kolo kojim se meri frekvencija nosećeg naponskog signala dato je na slici 2.



Slika 2-

Komparatorско kolo za mernje frekvencije

Kolo komparatora detektuje prolazak ulaznog naponskog signala kroz nulu, odnosno formira se povorka pravougaonih impulsa iste periode kao i ulazna sinusoida. Tako formirana povorka vodi se na mikroprocesor koji na osnovu nje i svog internog takta (od 12MHz) i brojača, preračunava frekvenciju nosećeg signala. Na slici 6.4, ulazni otpornik R je otpornosti 330k, kondenzator C je kapacitivnosti 220pF, a ostale otpornosti na slici 4 su: $R_1=10k$, $R_2=100k$ i $R_3=1k$. Diode D_1 i D_2 su 1N4148, a napajanje V_{CC} je od 12V i dovodi se sa same merne ploče na kojoj se već nalazi takav izvor. Ovo kolo garantuje tačnost u određivanju frekvencije nosećeg signala od 10ppm, što je više nego dobro za primenu u algoritmu koji se predlaže u ovom radu. Broj prolazaka posmatranog signala kroz nulu, koji se dobija praćenjem promena znaka dobijenih odmeraka, mora se korigovati zbog multiplih tranzicija usled prisutnog šuma. Proverava se interval između prolazaka kroz nulu, sa očekivanom frekvencijom takvih prolazaka, a zatim se uzima neparni broj ispravnih prolazaka kroz nulu. Frekvencija posmatranog signala se računa na osnovu količnika vremena između prvog i poslednjeg prolaska kroz nulu i usvojenog celog (neparnog) broja perioda.

Naponski signal koji se meri može biti u opsegu 0-400V, a strujni od 0 do 10 A. Merenje struje spoljnog kola se obavlja preko strujnog transformatora koji u sekundarnom kolu poseduje operacioni pojačavač koji mu obezbeđuje praktično nultu otpornost, a time i bolju prenosnu karakteristiku. Strujni transformator je sa torusnim jezgrom od **permaloja** i prenosnim odnosom **1:2000**. Takvo torusno jezgro deteljano je ispitivano u "MINEL"-ovoj laboratoriji u Beogradu, iz razloga što i oni u svojim brojljima koriste ista jezgra. Tom prilikom konstantovano je da jezgro zadržava izuzetno dobru linearnost u mernom opsegu od 0 do 10A, što u potpunosti zadovoljava potrebe i ovde predloženog mernog sistema. Naponski i strujni opsezi se mogu i proširiti preko pridodatih potencijometra, pri čemu je jedino bitno da se naponski signali koji se dovode na **A/D** konvertore po naponskom i strujnom kanalu, drže u opsegu $\pm 2V$, kako bi se očuvala maksimalna linearnost upotrebljenog konvertora. Preko posebno instaliranih potencijometara podešava se naponska referenca po oba kanala, koja se može vrlo precizno postaviti na vrednost od 1,025V, kako to i proizvođač **A/D** konvertora zahteva.

Uređaj je preko serijskog porta (**RS-232**) povezan i sa **PC**, za koji je napisana posebna procedura, preko koje se obračunava efektivna vrednost napona, struje i aktivna snaga na

opterećenju. Pri tome se može birati i broj odmeraka na osnovu kojih se izvodi potrebno preračunavanje.

Obračun posmatranih električnih veličina vršen je po sledećem obrascu:

pri čemu je W broj odmeraka potreban da bi se sprovedo tačno preračunavanje ($W=40$, $\Delta t=0,5 \times 10^{-3}$ s). Skok iz periode u periodu je specificiran sa $N=6$, što proističe iz brzine sa kojom upotrebljeni A/D konvertor radi. Tokom svih 6 perioda prate se moguće fluktuacije u frekvenciji procesiranog signala tako da se i one uzimaju u obzir prilikom određivanja narednog trenutka za odmeravanje signala napona i struje. Razlog zašto je izabrano 40 odmeraka leži u činjenici da je to potreban broj odmeraka pri najslabijem harmonijskom sadržaju koji se realno može očekivati na ulazu realizovanog digitalnog mernog sistema [1]. Indeks k obezbeđuje skok iz periode u periodu, a kašnjenje Δt pomeraj neophodan za opisivanje cele periode procesiranih veličina.

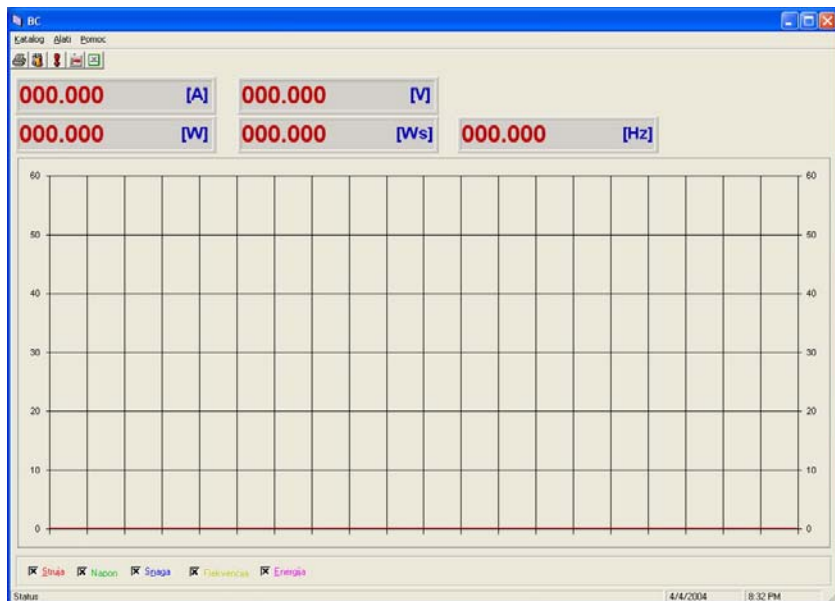
Program po kome radi predloženi merni sistem sadrži glavni program, podprograme za testiranje ispravnosti indikatora spremnosti displeja (*Busy flag*), za ispitivanje aktiviranog tastera, za inicijalizaciju svih memorijskih lokacija i reset LCD displeja, podprograma kojim se obavlja preračunavanje frekvencije osnovnog harmonika, podprograma kojim se izračunavaju merene veličine po predloženom algoritmu.

Uređaj je u stanju da otkrije eventualnu grešku u prenosu podataka ka nadređenom PC-u, na osnovu implementirane **CRC** (*Cyclic Redundancy Check*) metode. Prema predloženom hardverskom rešenju zamišljeno je da sam uređaj ima uvid u stanje kontrolnih linija koje učestvuju u komunikacionoj razmeni podataka, ali da on sam ne utiče na njihovo stanje i tajming, već da oni ostanu direktno pod kontrolom softvera koji mora biti implementiran u računaru na koji se ovakav digitalni multimeter može priključiti.

Da bi se izbegla moguća greška u preračunu osnovnih električnih veličina usled greške u određivanju frekvencije nosećeg signala (koja na instrumentu koji je realizovan iznosi 0,02%), prilagođen je algoritam na taj način da se preko tastature pre započinjanja rada zada i broj odmeraka W koji će se koristiti pri obračunu po jednakosti (2). Uređaj na osnovu tako zadate vrednosti za W preračunava novu vrednost koraka Δt , pri čemu je $\Delta t=T/W$, T je očitana perioda nosećeg naponskog signala. Pri tome je uređaj testiran u širokom frekventnom opsegu od 46 do 65 Hz, u kome je i zadržao predviđene osobine.

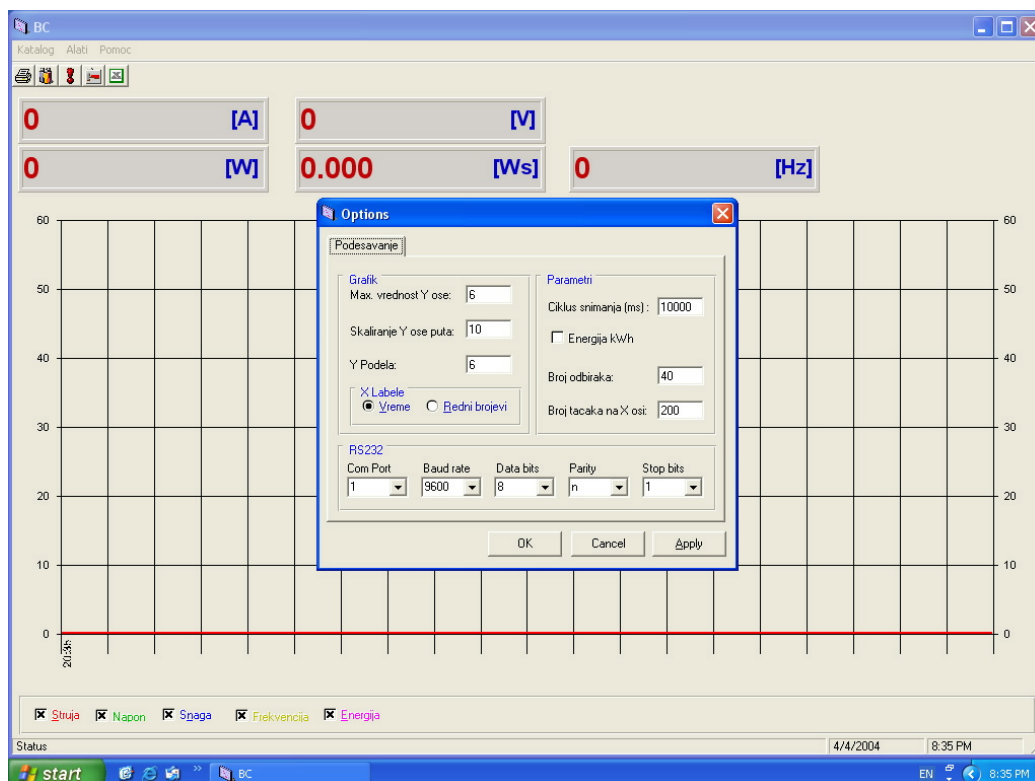
Testirani su i algoritmi koji su prilagođeni novoj definiciji za efektivnu vrednost merenog signala, koju je predložio Profesor Miljanić [3]. Prema ovom predlogu u prvom prolazu proračun se obavlja prema zadatoj vrednosti za broj odmeraka W i jednakosti (1), ali se nakon toga tako određena efektivna vrednost koristi kao granična vrednost oko koje se vrši odabir semplova procesiranog signala u narednim periodama. To praktično znači da će se za prvi odmerak u svakom narednom preračunu uzeti onaj koji je veći od određene efektivne vrednosti u prvom prolazu. Zadnji odmerak koji se na ovaj način uzima u obračunu efektivne vrednosti je onaj koji još uvek nije veći od usvojene granične vrednosti (efektivna vrednost signala iz prvog prolaza). Ovakvim pristupom algoritam postaje otporniji na unetu grešku zbog netačno određene periode nosećeg signala, a time i koraka Δt između dva uzastopna odmerka signala napona i struje.

Napisan je i poseban program za Windows okruženje (u *Visual Basic*-u) kako bi smo pružili mogućnost povezivanja više ovakvih vatmetara/brojila u mrežu. Na taj način ukoliko bi se razvijeni merni sistem prihvatio za monitoring realne distributivne mreže, bili bi smo u mogućnosti da ispratimo sve relevantne parametre: efektivne vrednosti napona i struje, snagu na opterećenju, frekvenciju nosećeg signala i energiju. Osnovni prozor za ovu razvijenu aplikaciju dat je na slici 3.



Slika 3-Osnovni prozor kojim se vrši monitoring rada realizovanog digitalnog multimetra

Preko ovog programa svaki od operatera kojima se mogu dodeliti različiti nivoi pristupa u zavisnosti od mesta koji operater zauzima u distributivnoj mreži, može vršiti prilagođavanje brzine prenosa serijski upućenih podataka od strane realizovanog multimetra i ostale parametre u serijskoj komunikaciji, menjati broj odmeraka sa kojim se vrši obračun električnih veličina (slika 4). Izmereni podaci mogu se pohranjivati u posebne datoteke, mogu se tražiti *report*-i u EXCEL okruženju, mogu se podešavati vremenski intervali za koje se traži monitoring, kako bi se naknadno mogla vršiti analiza prikupljenih podataka. Sve je praćeno i dijagramima na kojima se mogu vizuelno pratiti merene veličine.



Slika 4-Prozor kojim se podešavaju parametri serijske komunikacije

REZULTATI PRAKTIČNIH MERENJA SA REALIZOVANIM DIGITALNIM VATMETROM/BROJILOM

Da bi se izvršilo testiranje realizovanog uređaja sprovedena su merenje u Laboratoriji za električna merenja Tehničkog fakulteta u Novom Sadu na kalibratoru visoke preciznosti [4]. Ovaj kalibrator ima naponski izlaz do 120V i strujni do 10A. Prilikom provere dobijeni su rezultati sledećeg oblika:

RMS vrednost napona	RMS vrednost struje	Aktivna snaga	broj obrađenih odmeraka	vrednost napona	vrednost struje	snaga	obrađenih odmeraka
114.1806	3.981788	454.3577	80	114.42768	4.005491	457.433	40
114.0674	3.981969	453.9036	160	114.7128	4.00211	458.851	80
114.2801	3.978548	454.369	240	114.8063	4.006526	459.6562	120
114.1484	3.983826	454.4442	320	114.7667	3.996995	458.441	160
114.0759	3.972872	452.9076	400	114.7612	4.00658	459.5241	200
114.1127	3.981742	454.0458	480	114.7581	4.000422	458.8007	240
114.122	3.978764	453.7419	560	114.735	3.998314	458.5224	280
114.1166	3.973524	453.1388	640	114.6297	3.995979	457.7766	320
114.1363	3.979644	453.9105	720	114.8738	4.007427	460.0301	360
114.1472	3.983184	454.3487	800	114.8007	4.000439	459.0017	400
114.1599	3.982001	454.2574	880	114.58	4.001225	458.1579	440
114.121	3.981494	454.0564	960	114.7051	4.006862	459.2712	480
114.1734	3.981692	454.2896	1040	114.5404	4.007206	458.7236	520
114.0864	3.976552	453.3707	1120	114.6315	4.000561	458.2874	560
114.1897	3.980685	454.2383	1200	114.5807	3.997463	457.7387	600
114.2198	3.988401	455.2225	1280	114.6943	4.00513	459.0651	640
114.3225	3.991148	455.999	1360	114.5405	3.994595	457.2853	680
114.2734	3.983006	454.8303	1440	114.6369	3.996784	457.8522	720
114.3343	3.994197	456.4182	1520	114.6104	3.996654	457.7787	760
114.3372	3.986395	455.5184	1600	114.6999	4.005065	459.0636	800

TABELA 1-Rezultati merenja na kalibratoru na frekvenciji od a) 50Hz i b) 53Hz

Naknadnom analizom dobijenih rezultata otkriveni su mogući izvori greške, tako da se pristupilo podešavanju postojećeg hardvera kako bi se otklonili nedostaci. Već postoje neki pokazatelji da se može očekivati uređaj koji će raditi u klasi 0.1.

ZAKLJUČAK

Realizovan je i praktično zamišljeni digitalni merni sistem baziran na upotrebi izuzetno preciznih **A/D** konvertora sa dvojnim nagibom, pri čemu su iskorišćena dva takva konvertora, jedan za merenje signala napona i drugi za merenje signala struje. Kompletnu kontrolu rada i sva potrebna izračunavanja izvodi mikroprocesor opšte namene (**Motorola 68HC11**). **Po svojim trenutnim karakteristikama uređaj pripada instrumentima klase 0.15.** Moguća je dalja optimizacija dobijenog tehničkog rešenja kako bi se smanjila cena finalnog instrumenta i povećala njegova preciznost. Svi izneti zaključci i rezultati pružaju osnovu za razvoj visoko preciznih mernih instrumenata (klase 0.1), koji se mogu koristiti za referentna i laboratorijska merenja ili za merenja na realnom sistemu, pri čemu se mogu smanjiti zahtevi za potrebnom rezolucijom digitalnog sistema.

LITERATURA

- [1]. P. Petrovic, S. Marjanovic, M. Stevanovic, "DIGITAL METHOD FOR POWER FREQUENCY MEASUREMENT USING SYNCHRONOUS SAMPLING", *IEE Proceedings, Electric Power Applications*, Vol.146, No.4, July 1999, pp.383-390.
- [2]. P. Petrović, V. Vujičić, **MERA STACIONARNOSTI MREŽE U FABRICI "Jafa" CRVENKA**, rad

prezentiran na CIRE2004, Herceg Novi.

[3]. Petar Miljanić, "**Predlog izmene definicija efektivne i srednje vrednosti naizmeničnih veličina**", *11th International Symposium on Power Electronics-Ee 2001*, pp.34-36, Novi Sad, Yugoslavia, Oct. 31-Nov.2, 2001.

[4]. Z. Mitrovic, I. Zupunski, "**Stable Source of AC Voltage and Current**", *IMTC'2004, IEEE Instrumentation and Measurement Technology Conference*, Como, Italy, 18-20 May 2004.